



POSTE METÁLICO CÓNICO CIRCULAR

ALUMBRADO PÚBLICO

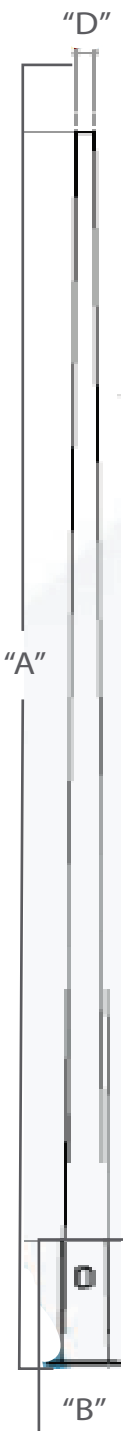
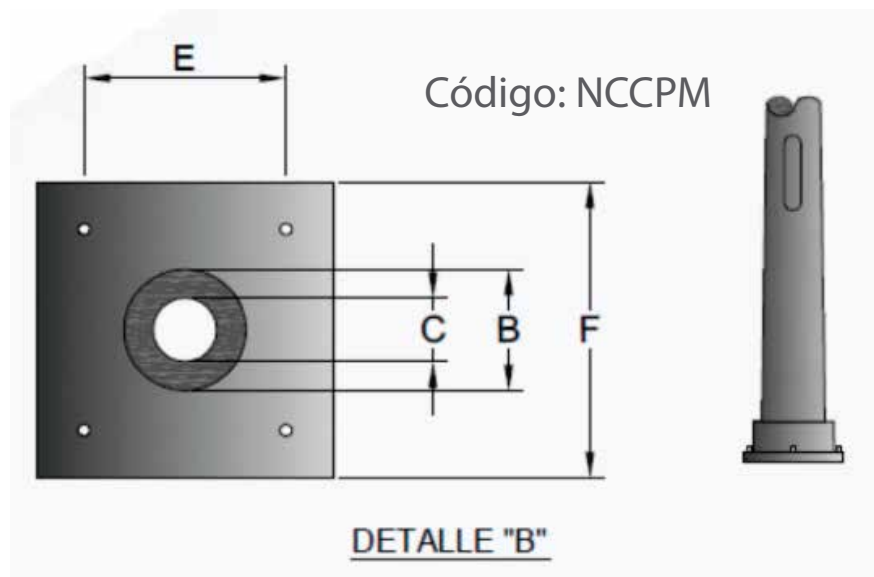


TABLA DE ESPECIFICACIONES

A (mts)	B (mm)	C (mm)	D (mm)	E (mm)	F (mm)	PESO (kg)
4.40	115.00	60.00	62.00	190.00	280.00	34.00
5.00	130.00	60.00	70.00	190.00	280.00	41.00
6.00	142.00	75.00	70.00	190.00	280.00	51.00
7.00	154.00	75.00	70.00	190.00	280.00	62.00
7.50	160.00	75.00	70.00	190.00	280.00	67.00
8.00	178.00	75.00	76.00	190.00	280.00	79.00
9.00	178.00	75.00	76.00	190.00	280.00	88.00
10.00	190.00	75.00	80.00	230.00	280.00	139.00
11.00	201.00	75.00	80.00	230.00	280.00	159.00
12.00	220.00	75.00	88.00	230.00	280.00	180.00